



Manuál

Elma X One

EAN:5706445630066





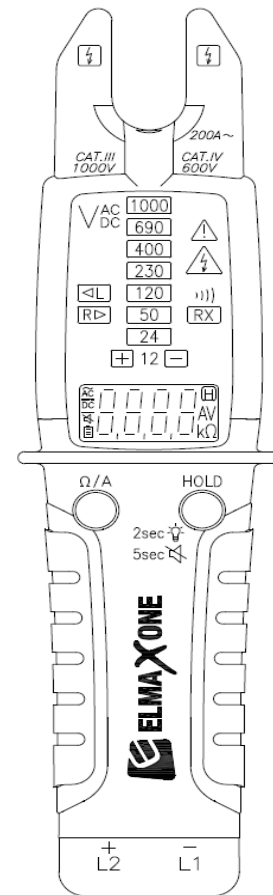
Najskôr čítaj

Bezpečnostné informácie









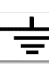


Dôkladne sa oboznámte s manuálom a dodržujte postupy v ňom uvedené.

Výstrahy

- Nedodržiavanie postupov a odporúčaní uvedených v tomto manuáli môže viesť ku zníženiu výrobcom deklarovanej bezpečnosti.
- Vždy použite vhodné terminály, pozíciu prepínača funkcií a merací rozsah.
- Aby ste eliminovali riziko požiaru alebo poranenia, nepoužívajte prístroj v priestoroch s výbušným plynom alebo vo vlhkom prostredí.
- Funkčnosť multimetra overujte na známom napätí. Ak sú nejaké pochybnosti, nechajte prístroj skontrolovať v servise.
- Neprekračujte stanovené napätia označené na multimetri, a to ani medzi terminálmi navzájom ani voči zemi.
- Pri meraní prístrojom nepracujte sám.
- Nepoužívajte prístroj ak nepracuje správne alebo je mokrý.
- Ak pracujete v priestoroch, kde sú na dosah živé neizolované prvky inštalácie, je nutné použiť osobné ochranné pomôcky.
- Buďte veľmi opatrní pri práci s napätiami nad 30 VAC rms, 42 VAC peak, alebo 60 VDC. Tieto napätia môžu spôsobiť úraz elektrickým prúdom, prípadne smrť.
- Nepoužívajte meracie šnúry s poškodenou izoláciou.
- Používajte iba meracie šnúry, ktoré zodpovedajú požiadavkám pre kategóriu vyznačenú na meracej sonde a ochrannom prstenci sondy.
- V prostredí CAT III a CAT IV nepoužívajte meracie šnúry bez ochranného prstenca.
- Konštrukcia sondy použitá pre meranie v sieťových obvodoch musí zodpovedať kategórii CAT III alebo CAT IV podľa normy IEC 61010-031 a napäťovej úrovni meraných obvodov.
- Pred meraním kontinuity obvodov odpojte napájanie a vybite všetky vysokonapäťové kondenzátory.



Symbole na multimetri a v návode.

	Riziko úrazu el. prúdom		Batéria
	Pozri inštrukcie v návode		meranie striedavých veličín(AC)
	Dvojitá izolácia		Jednosmerný aj striedavý prúd
	Nepatrí do komunálneho odpadu		Meranie jednosmerných veličín (DC)
			Uzemnenie
	Zodpovedá normám EU		Spôsobilý pre použitie v blízkosti nebezpečných živých vodičov

Údržba




Nepokúšajte sa sami opravovať prístroj. Opravy a servis by mal vykonávať iba zaškolený personál.

Čistenie

Pravidelne čistite šasi prístroja suchou handričkou a saponátom. Nepoužívajte drsné čistiace prostriedky ani rozpúšťadlá.

Základné merania

Príprava pred meraním

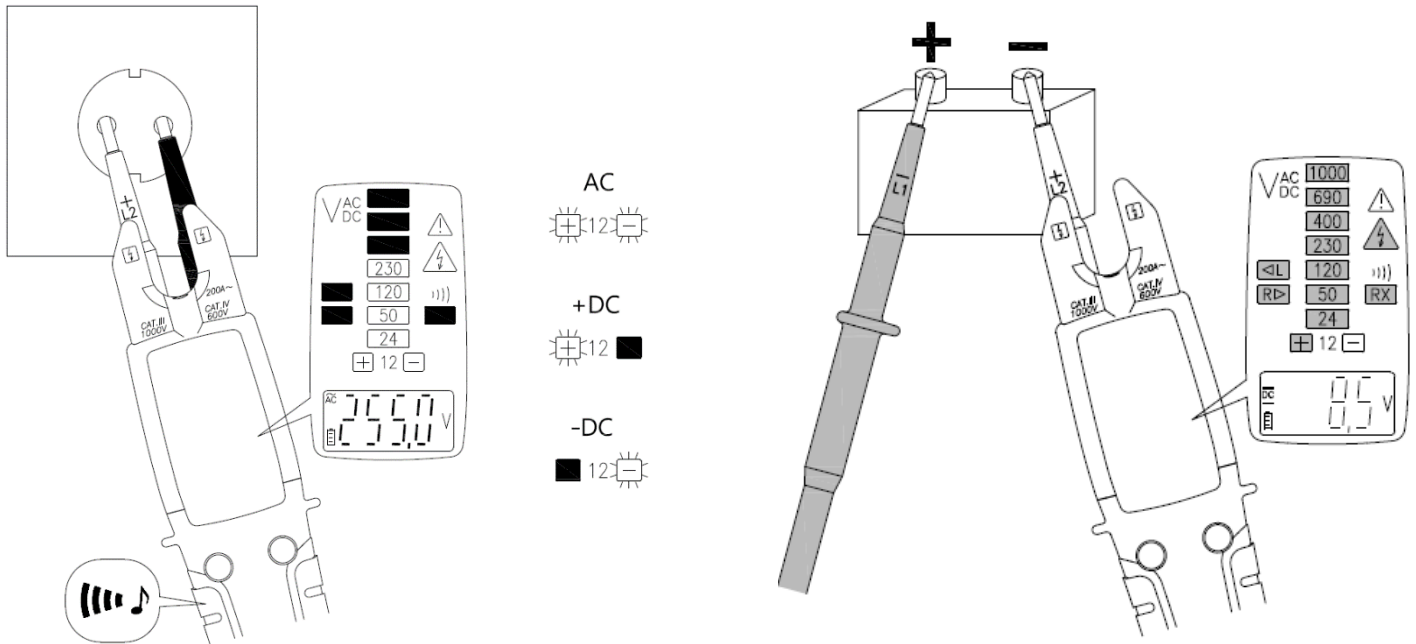
 **Dodržujte predpisy**  **Upozornenia** a  **Výstrahy**

Upozornenia

- Keď pripájate meracie šnúry k testovanému zariadeniu, pripojte najskôr spoločný vodič a až potom pripojte živú časť. Pri odpájaní postupujte naopak, najskôr odpojte merací vodič od živej časti a až potom spoločný vodič.
- Uistite sa, že zvuk bzučiaka je v danom prostredí počuteľný.

Napätie/Kontinuita/Jednopolový mód

Meranie napätia



LED  indikuje, že merané napätie je vyššie ako ELV limit (50VAC a/alebo 120VDC).

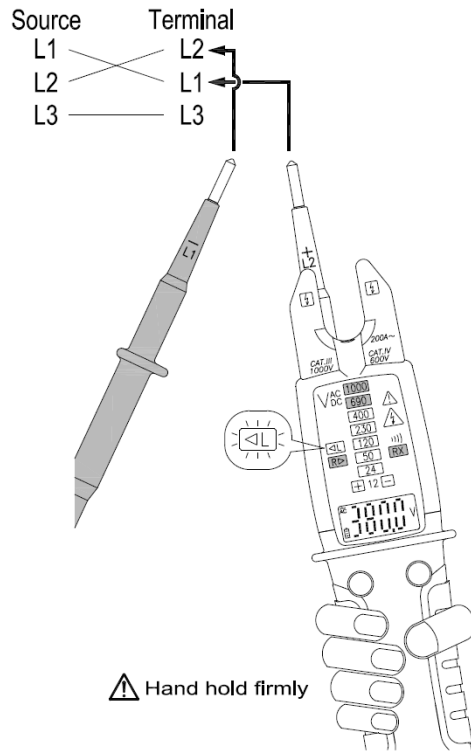
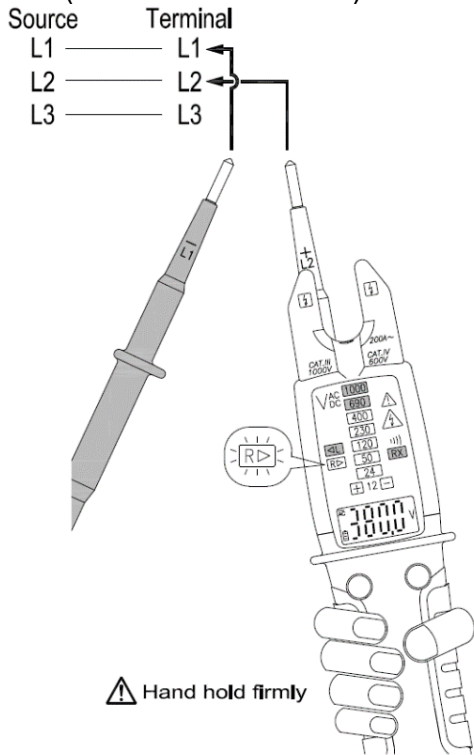
Výstrahy

- Prístroj je funkčný aj bez vložených batérií pokiaľ merané napätie presiahne hodnoty >45VAC a / alebo >35VDC.
- Časová charakteristika (tr): 30 sekúnd, doba zotavenia (rt): 240sekúnd, pri meraní >300V je doba zotavenia nevyhnutná.
- Pri meraní AC napätia sa môže rozsvietiť L/R LED.
- Vďaka vysokému vnútornému odporu prístroja môže byť indikované kapacitné alebo induktívne napätie.

Indikácia rotácie fáz

Pravotočivá (v smere hod. ručičiek) L1-L2-L3(Right)

Ľavotočivá (proti smeru hod. ručičiek) L1-L3-L2(Left)



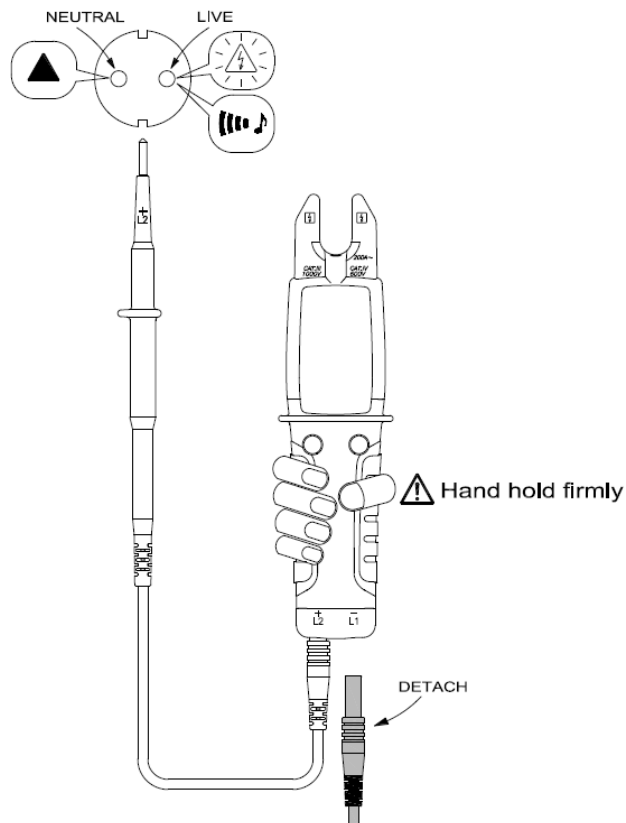
⚠ Výstraha

Test rotácie fáz funguje iba pre 3-fázové 4-drátové siete. Pre iné systémy výsledok nie je spoľahlivý.

⚠ Poznámka

Výsledok testu je potrebné overiť prehodením fáz.

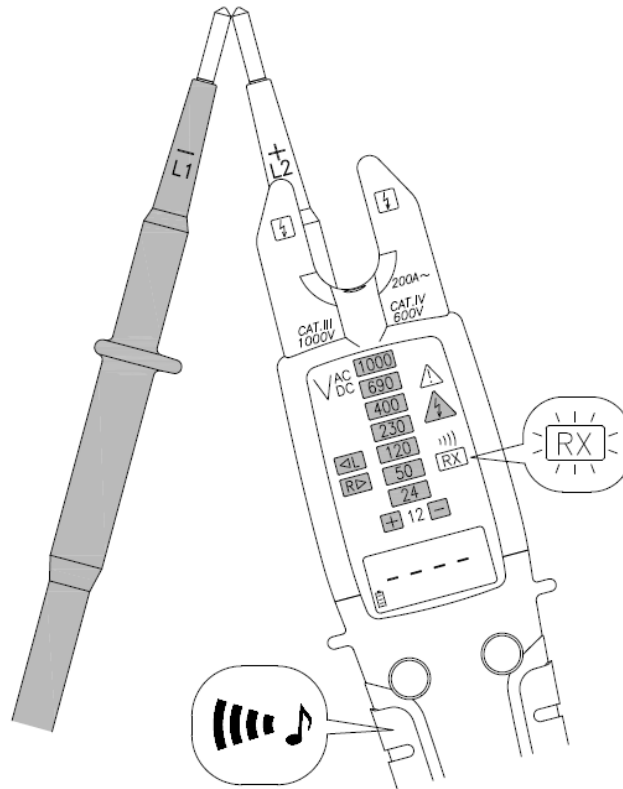
Jednopolový test



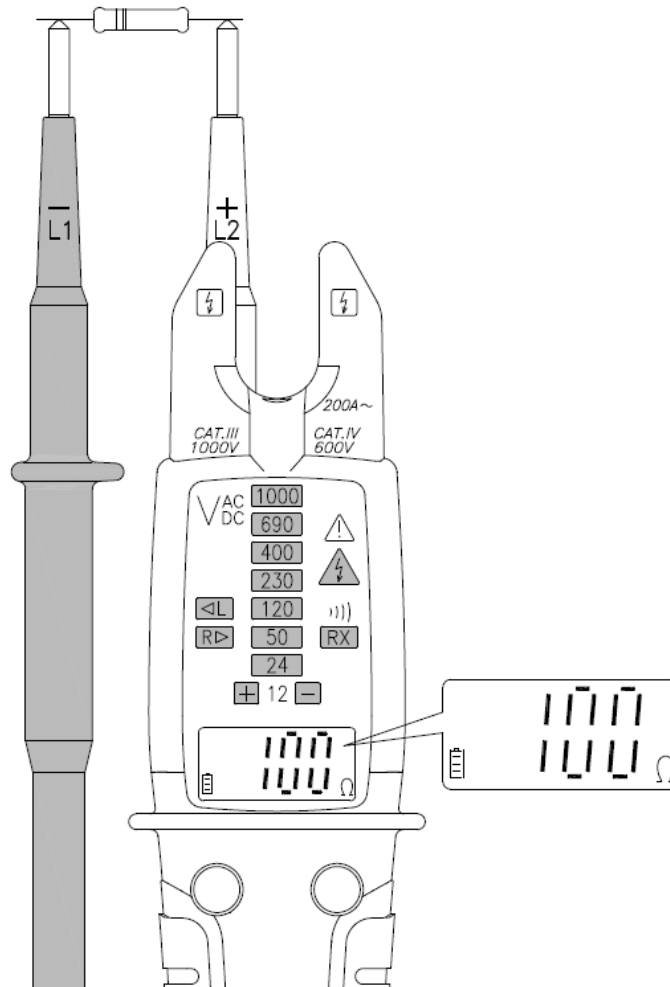
⚠ Výstraha

- Jednopolový test je možné vykonať na oboch vstupoch. Pred testovaním vždy odpojte jeden z meracích vodičov.
- Testovanie si overte vykonaním dvojpólového testu..

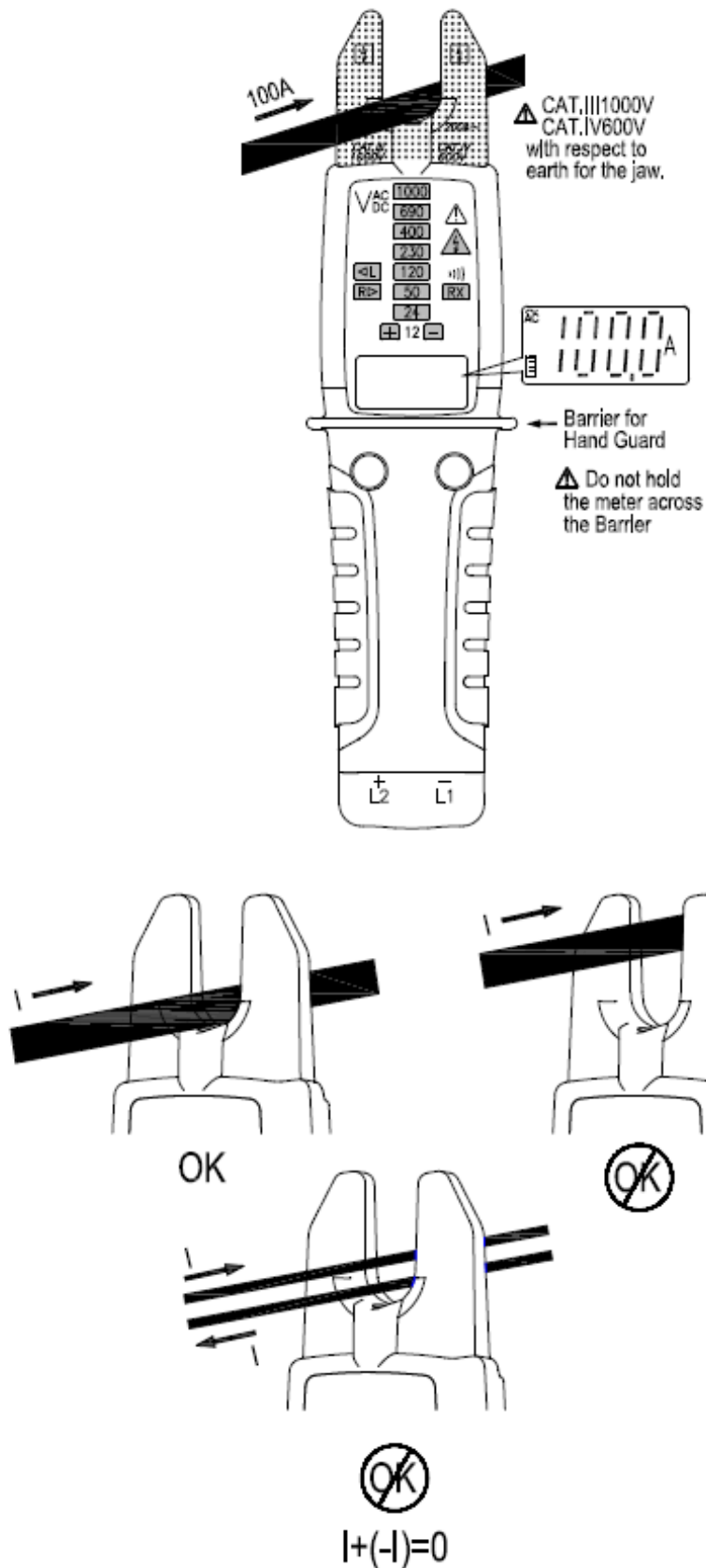
Test kontinuity obvodov



Meranie odporov



Meranie prúdu



 **Výstraha**

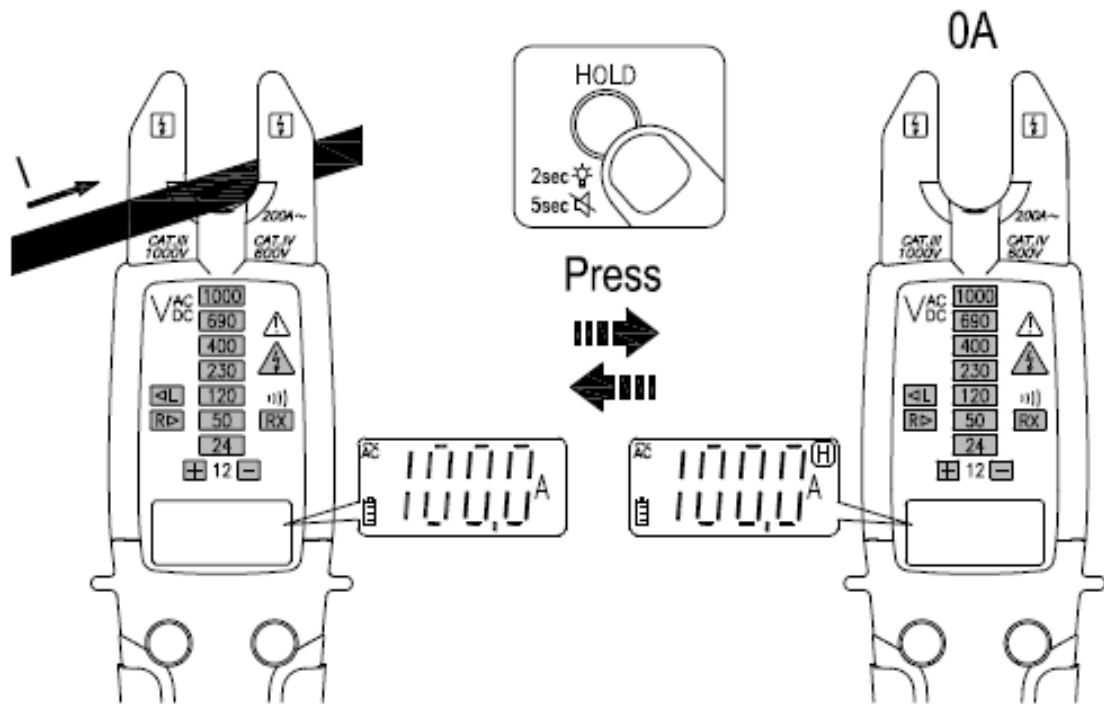
Ochranný prstenec na šasi prístroja indikuje bezpečnú zónu. Vždy počas merania držte prístroj za touto bariérou.

 **Výstraha**

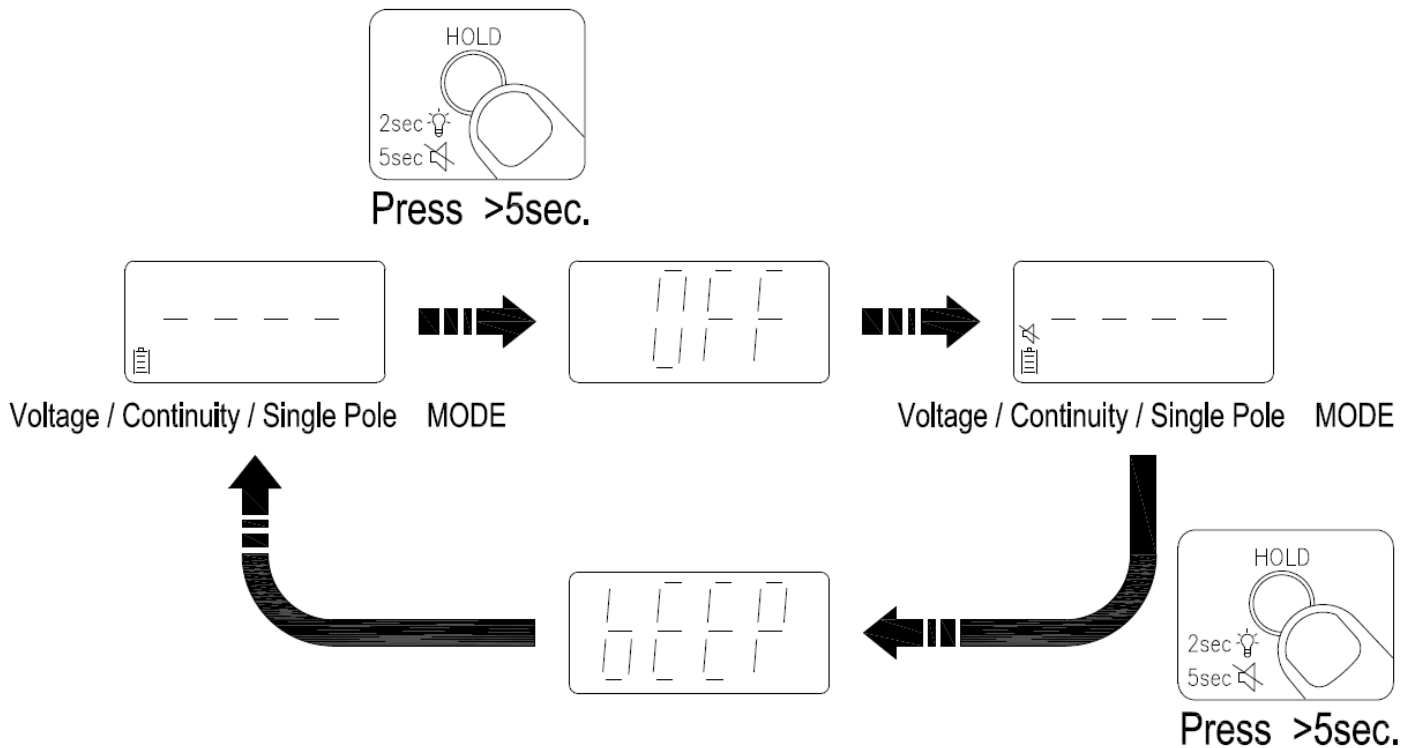
Počas merania prúdu neupevňujte meracie vodiče na chrbát prístroja.

Použitie funkcií

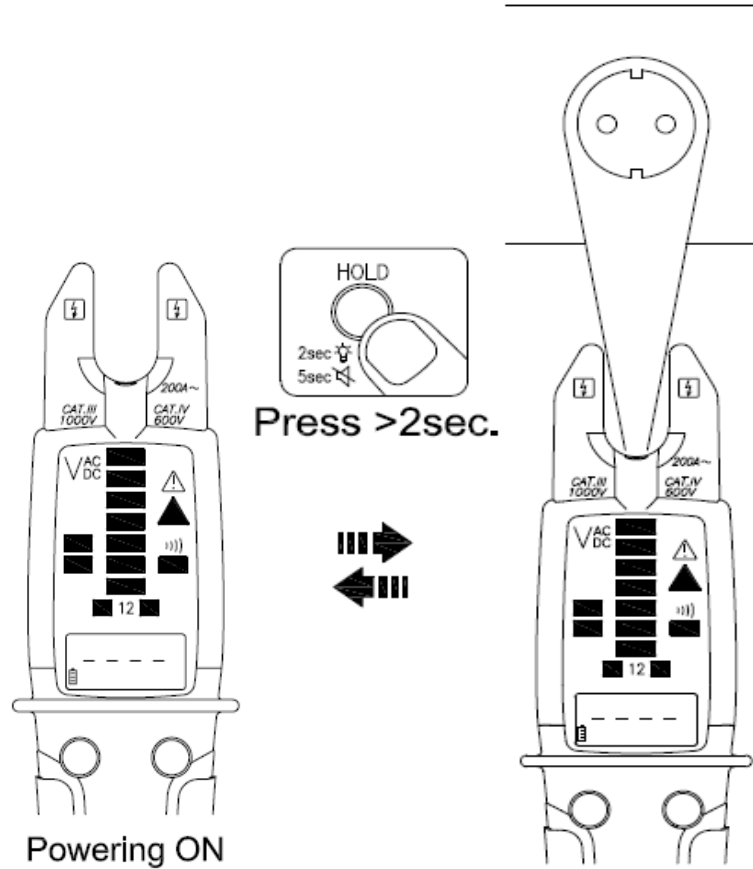
HOLD



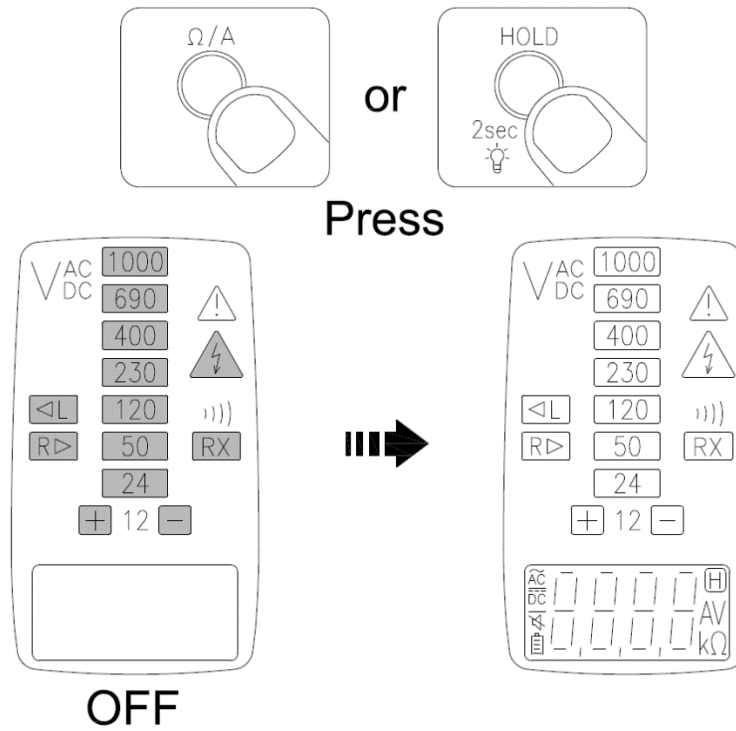
Zapnutie/Vypnutie hlasovej výstrahy ELV



Baterka (svietidlo)



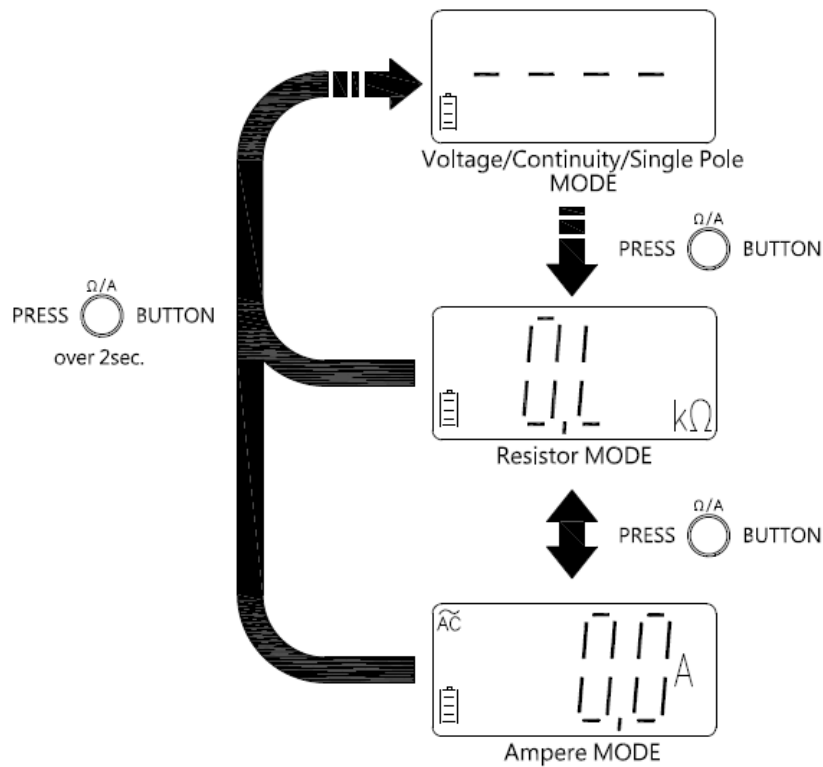
Vlastná diagnostika



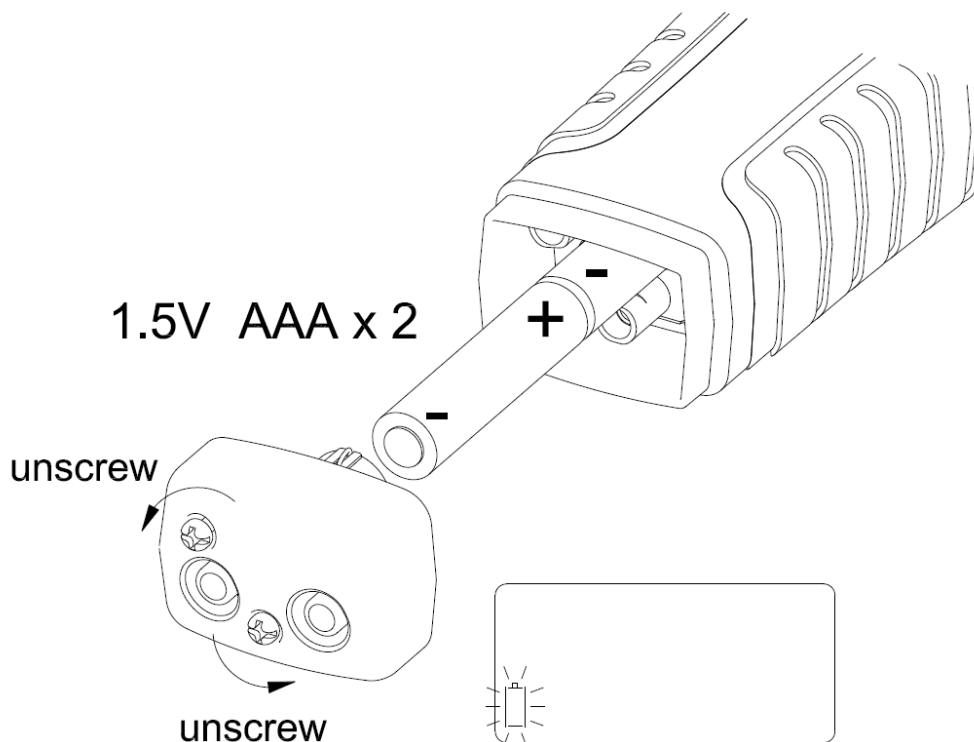
⚠ Výstraha

Nepoužívajte prístroj, ak vlastná diagnostika neprebehne korektne.

Tlačidlo funkcií



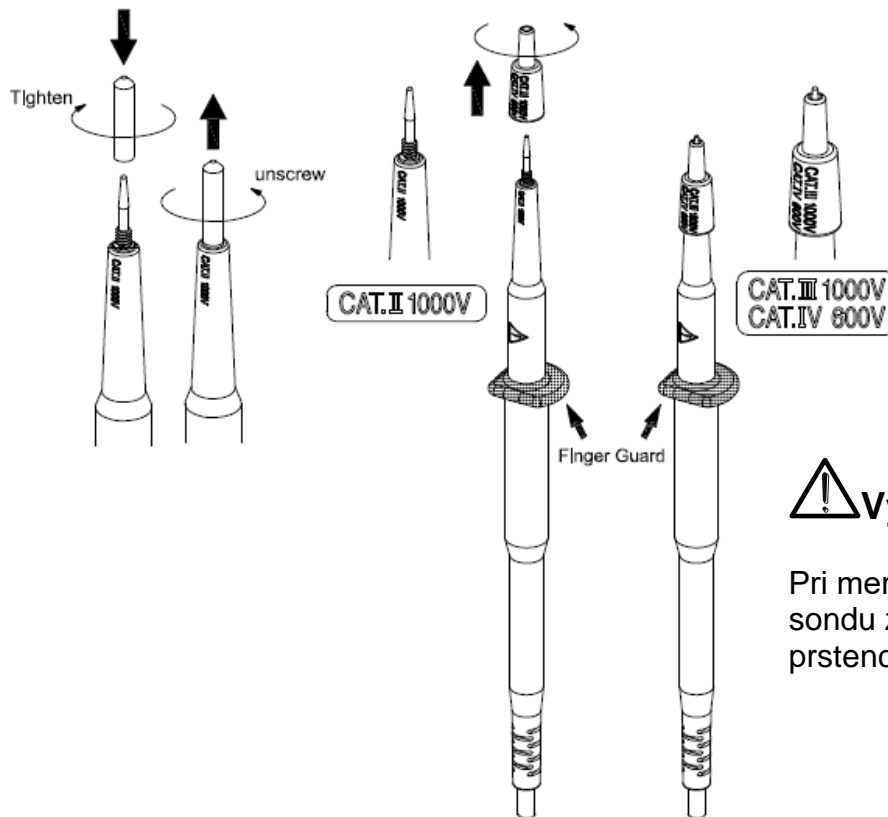
Výmena batérií



⚠ Výstraha

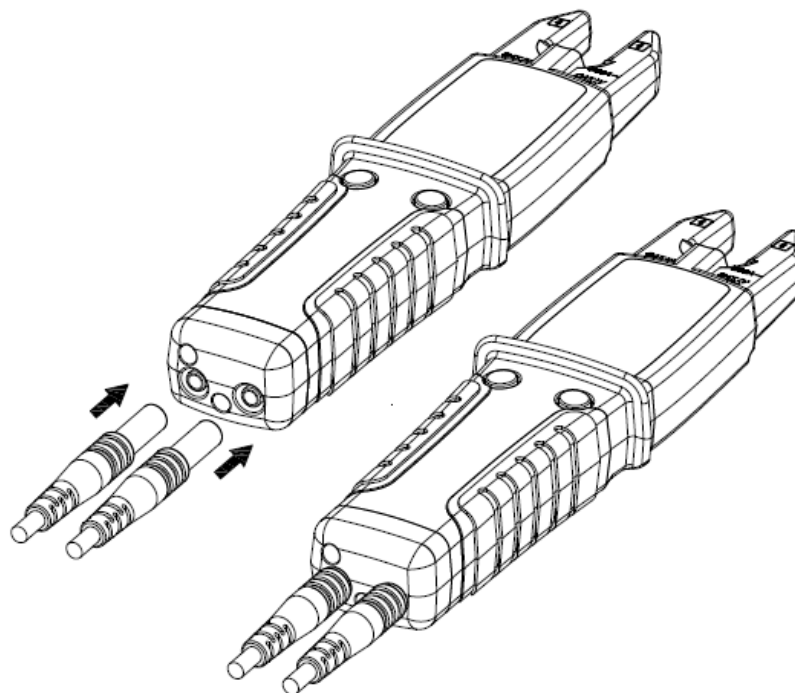
- Pre zabezpečenie správnej funkcie prístroja a s ohľadom na bezpečnosť vymieňajte batérie hneď ako prístroj začne indikovať nízky stav kapacity batérie.
- Pred otvorením krytu batérií alebo šasi prístroja vyberte meracie šnúry

Používanie meracích sond



⚠ Výstraha

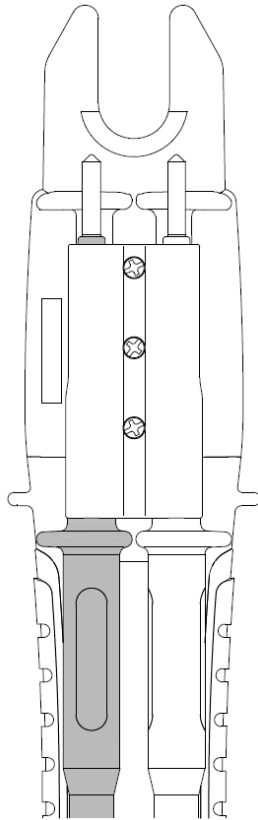
Pri meraní držte sondu za ochranným prstencom



⚠ Výstraha

- Pri meraní v prostredí CAT III alebo CAT IV používajte meracie šnúry s nasadeným ochranným prstencom. Meracie šnúry bez ochranného prstenca môžu byť používané iba v prostredí CAT II.
- Vždy sa uistite, že meracie šnúry sú pevne spojené s prístrojom alebo príslušenstvom.

Príprava meracích šnúr na meranie

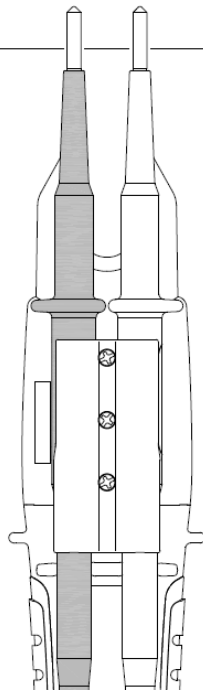
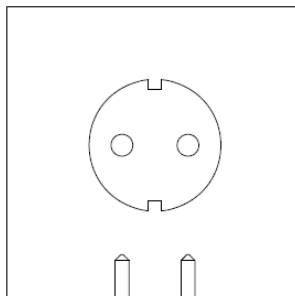


Pohotovostná poloha

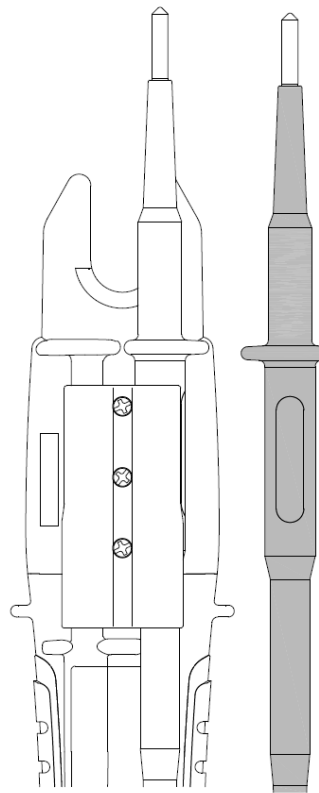


Výstraha

Pri meraní prúdu nepoužívajte meracie šnúry upevnené v zadnej časti prístroja.



Pre 19mm zásuvku



Pre väčšinu aplikácií okrem merania prúdu.

Špecifikácie

1-1 Všeobecné špecifikácie

Displej:	Čítač do 10000
Pretečenie displeja	"OL" alebo "-OL"
Obnovovacia frekvencia:	3 krát/sekundu
Rozmery:	57 x 220 x 35 mm
Hmotnosť:	200g(bez batérií a test. vodičov)
Napájanie:	AAA batérie x 2 (R03, LR03, 24D, 24A)
Životnosť batérií:	Približne 1000 operácií. (platí pre alkalické batérie 30 sekúnd ON, 240 sekúnd OFF)
Max. prierez vodiča	16mm
V súlade s normami:	EN 61010-1, EN 61010-2-032, EN 61010-2-033, EN 61010-031 pre CAT IV 600V, CATIII 1000V EN 61326-1 EN 61243-3

Rozdelenie podľa kategórií CAT

II	Obvody priamo pripojené k sieti nn
III	Inštalácie v budovách
IV	Napájacie zdroje nn inštalácií.

1-2 Environmentálne podmienky

Na vnútorné / vonkajšie použitie	
Stupeň znečistenia	2
Max. prevádzková nadmorská výška	2000m (6562ft)
Prevádzková teplota a relatívna vlhkosť	-15°C ~ 30°C, ≤80% 30°C ~ 40°C, ≤75% 40°C ~ 55°C, ≤45%
Teplota skladovania	-20 až +60°C, 0 až 80% (bez batérií)
Teplotný koeficient	0,2 x (špecifikovaná presnosť) / °C, < 18°C, > 28°C
IP trieda	IP65
Vibrácie	Náhodné vibrácie pre MIL-PRF-28800F trieda 2
Odolnosť na pád	Pád z 1,2m na podlahu z tvrdého dreva alebo betónu

1-3 Elektrické špecifikácie

Presnosť je daná ako \pm (% zo zobrazeného údaja + počet najmenej významných číslic) pri 23°C \pm 5°C a relatívnej vlhkosti 80% a je platná 1 rok od kalibrácie.

• Podmienky pre automatické zapnutie (Auto Power On):

S osadenými batériami:

- > 3,0V alebo < -8,0V medzi fázami L2 a L1
- detekovaný striedavý jednofázový signál
- kontinuita obvodov

Bez vložených batérií:

- > | \pm 35,0V DC | alebo > 45,0V medzi fázami L2 a L1

Automatické vypnutie (Auto Power Off):

Prístroj sa automaticky vypne ak sú splnené nasledujúce podmienky a trvajú cca 10 sekúnd.

- Nie sú splnené podmienky pre zapnutie prístroja.
- Nie je stlačené niektoré z tlačidiel.

Prístroj sa automaticky vypne ak sú splnené nasledujúce podmienky a trvajú cca 30 sekúnd

- Hodnota rezistancie je „OL“ v móde merania rezistancie.
- Prúd je $< 1,0A$ v móde merania prúdov.
- Pre $> 300V$, časová charakteristika (tr): 30 sekúnd; zotavenie (rt): 240 sekúnd
- AC Funkcie
 - ACV a ACA špecifikácie zodpovedajú true RMS. (skutočnej efektívnej hodnote)
 - Pre nesínusové priebehy signálu sa pridávajú nasledovné hodnoty tolerancie pre nasledovné hodnoty koeficienta tvaru (Crest Factor):
Crest Factor (C.F.):
 - Add 1,0% pre C.F. 1,0 ~ 2,0
 - Add 2,5% pre C.F. 2,0 ~ 2,5
 - Add 4,0% pre C.F. 2,5 ~ 3,0
 - Max. koeficient vstupného signálu:
 - 3,0 @ 5000 counts
 - 1,5 @ 10000 counts

- **Jednosmerné napätie (DC Voltage)**

	Rozsah	Rozlíšenie	Presnosť
S batériami	7,0V ÷ 999,9V	0,1V	±(1,0% + 2 číslice)
Bez batérií	35V ÷ 999,9V	0,1V	

Max. vstupný prúd: $< 3,5mA @ 1000V$

Ochrana proti preťaženiu: AC/DC 1000V

- **Striedavé napätie (AC Voltage)**

	Rozsah	Čítač do	Rozlíšenie	Presnosť (45Hz~200Hz)	Presnosť (200Hz~400Hz)
S batériami	6,0V ⁽¹⁾ ÷ 999,9V	1000V	0,1V	± (1,5% + 5 číslic)	± (3,5% + 5 číslic)
Bez batérií	45V ÷ 999,9V	1000V	0,1V	± (1,5% + 5 číslic)	± (3,5% + 5 číslic)

⁽¹⁾ Pre $> 65Hz$, minimálny rozsah je 8,0V.

Frekvenčná odozva: 45Hz ÷ 400Hz

Max. vstupný prúd: $< 3,5mA @ 1000V$

Ochrana proti preťaženiu: AC/DC 1000V

- **Odpor**

Rozsah	Rozlíšenie	Presnosť
9999Ω	1Ω	±(1,5% + 5 číslic)
50.00kΩ	0,01kΩ	

Výstupné napätie: cca 0,5V

Ochrana proti preťaženiu: AC/DC 1000V

- **Kontinuita**

Kontinuita: Vstavaný bzučiak zaznie do hodnôt rezistancie 1.8kΩ až 2.7kΩ. Zároveň sa rozsvieti LED RX.

Indikácia kontinuity obvodov: 2,7kHz tón bzučiaka a RX LED

Časová odozva bzučiaka: < 100 milisekúnd

Výstupné napätie: cca 0,5V

Ochrana proti preťaženiu: AC/DC 1000V

- **Striedavý prúd (AC Ampere)**

Rozsah	Rozlíšenie	Presnosť
200,0A	0,1A	$\pm(3,0\% + 5\text{číslic})$

Frekvenčná charakteristika: 45Hz to 65Hz

Ochrana proti preťaženiu: AC/DC 200A

- **Indikácia rotácie fáz**

Iba pre 3-fázové 4-drôtové systémy

Citlivosť: 90V ÷ 1000V (fáza voči zemi)

Frekvenčný rozsah: 45Hz ÷ 65Hz

“L” LED svieti, keď signál sondy L2 predbieha signál sondy L1; “R” LED svieti, keď signál sondy L1 predbieha signál sondy L2.

- **Indikácia fázy:**

Citlivosť: 90V to 1000V (fáza voči zemi)

Frekvenčný rozsah: 45Hz to 65Hz

Indikácia: 2,7kHz tón bzučiaka a ELV LED

Bezpečnostné pokyny

V závislosti od vnútorného odporu prístroja sa môže v prípade prítomnosti indukovaných napätí líšiť schopnosť indikácie prítomnosti alebo neprítomnosti prevádzkového napätia.

Pri kontakte sondy s testovaným zariadením môže prístroj dočasne vybiť indukované napätie na úroveň pod ELV, ktoré sa však po oddialení sondy dostane na svoju pôvodnú hodnotu.

Ak sa nezobrazí indikácia “napätie je prítomné”, odporúča sa pred prácou použiť uzemňovaciu súpravu.

Ak sa zobrazí indikácia “napätie je prítomné” na častiach u ktorých sa predpokladá, že sú odpojené od inštalácie, odporúča sa kontrola ďalšími prostriedkami (napr. použitím adekvátnej skúšačky, vizuálnou kontrolou miesta rozpojenia el. obvodu atď.), že merané časti nie sú pod prevádzkovým napätím ale prístroj indikuje len rušivé napätie.

SERVIS

Záruka

Elma Instruments poskytuje jednoročnú záruku od dátumu nákupu. Záruka pokrýva výrobné alebo funkčné chyby. Počas záručnej doby dodávateľ prístroj buď opraví alebo vymení.

Záruka nepokrýva poistky, batérie alebo poškodenia spôsobené nesprávnym používaním, nevhodným ošetrovaním alebo pokusom o neautorizovanú opravu

Dodávateľ nenesie žiadnu zodpovednosť za prípadné úrazy, škody na majetku alebo iné finančné straty ktoré by mohli nastať používaním tohto prístroja.