

ElmaFlex 460 - Návod

Informácie o bezpečnosti

Aby ste dokázali bezpečne užívať tento prístroj, postupujte podľa týchto pokynov. Ak budete ignorovať tieto upozornenia, môžete sa ťažko zraniť.

Upozornenie:

- Noste ochranný odev a užíajte ochranné nástroje ak sa v blízkosti nachádza dostupný živý obvod.
- Ak je prístroj použitý spôsobom ktorý nieje špecifikovaný výrobcom, ochrana môže byť oslabená.
- Nevystavujte tento produkt vlhkosti a dažďu aby ste úrazu el. prúdom a požiaru.
- Overte funkčnosť prístroja tým že zmeráte známy prúd. Ak máte pochybnosti, dajte merací prístroj opraviť.
- Prístroj nevystavujte väčšiemu prúdu/napätiu než ako je dané.
- Aby ste sa vyhli zlým meraniam ktoré môžu vyústiť do úrazu el. prúdom a zranenia, vymeňte batérie hneď ako vás prístroj upozorní že sú takmer vybité.
- Nepoužívajte prístroj v blízkosti plynov a výparov.
- Nepoužívajte flexibilný senzor prúdu ak je poškodená izolácia senzoru/možno vidieť medený vodič vo vnútri.
- Odpojte testované zariadenie alebo majte vhodný ochranný odev počas pripevňovania a odstraňovania sondy.
- Nepoužívajte v okolí neizolovaných živých obvodov ktoré môžu spôsobiť úraz elektrickým prúdom, popáleniny alebo preskok oblúka.

Upozornenie:

Nevystavujte prístroj vysokým teplotám a vlhkosti.

Symbyly na prístroji a tabuľka s inštrukciami



Hľadajte inštrukcie v manuáli.



Nepripájajte a neodpájajte od nebezpečných živých obvodov.



Zariadenie je chránené dvojitou alebo zosilnenou izoláciou.



Batérie



Uzemnenie



Spĺňa smernice EU.



Tento produkt nevyhadzujte.



Meranie AC.

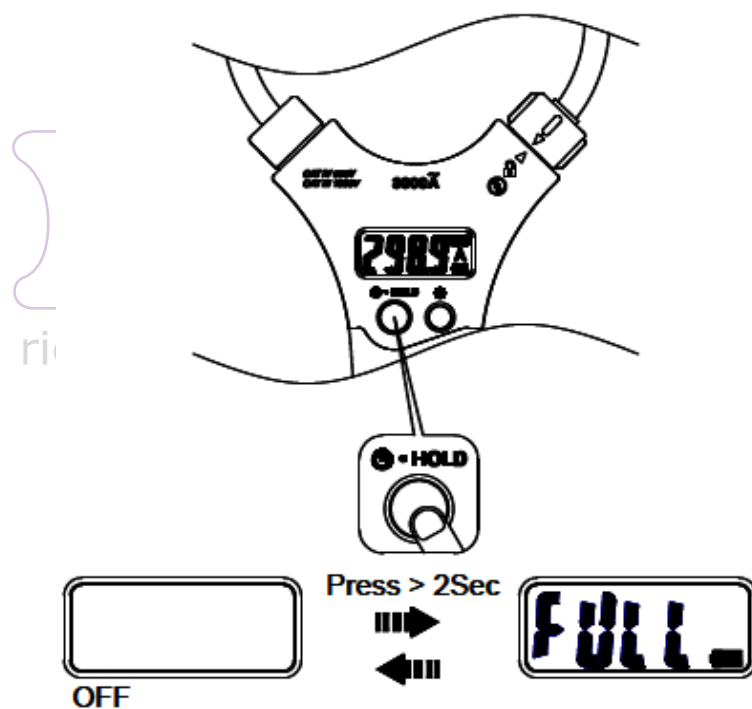
Starostlivosť

Nepokúšajte sa o opravu tohto prístroja.
Neobsahuje žiadne súčasti ktoré by mohli byť opravené užívateľom.
Opravy by mali byť vykonané iba kvalifikovaným personálom.

Čistenie

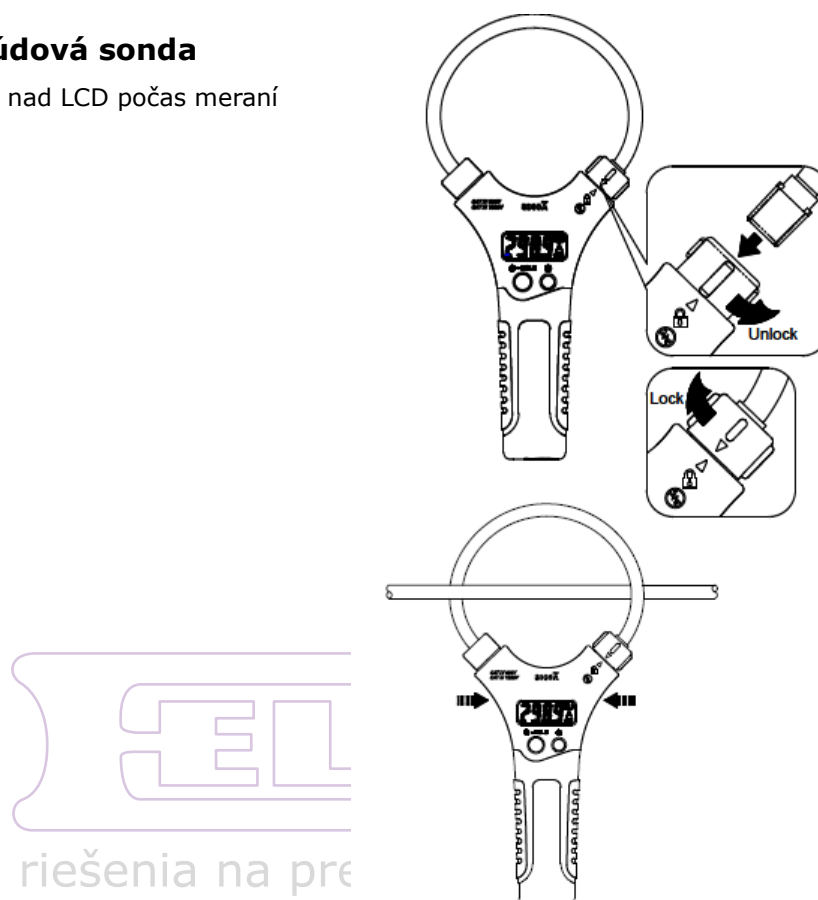
Utierajte so suchou handričkou a čistiacim prostriedkom. Nepoužívajte rozpúšťadlá.

Vypnutie a zapnutie



Flexibilná AC prúdová sonda

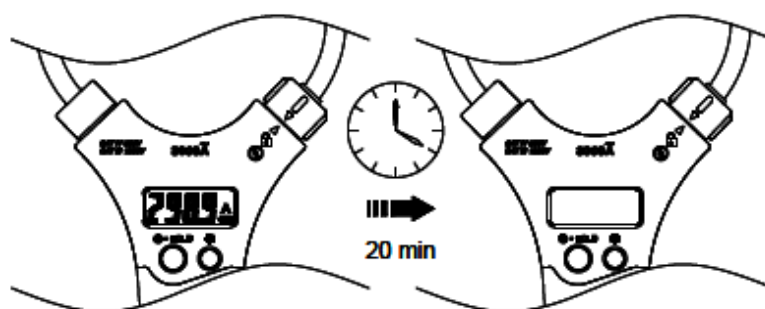
Nedotýkajte sa oblasti nad LCD počas meraní



<http://www.elseo.sk>

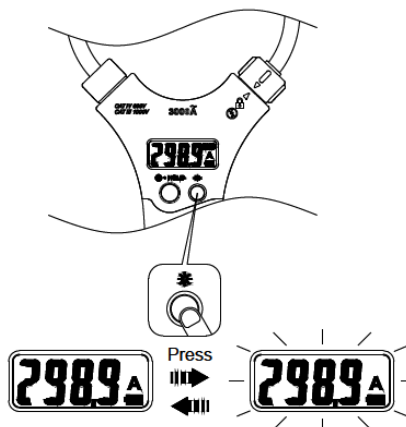
Funkcia automatického vypnutia

Prístroj sa automaticky vypne ak sa nič sním neudeje po dobu 20 min ± 30 s

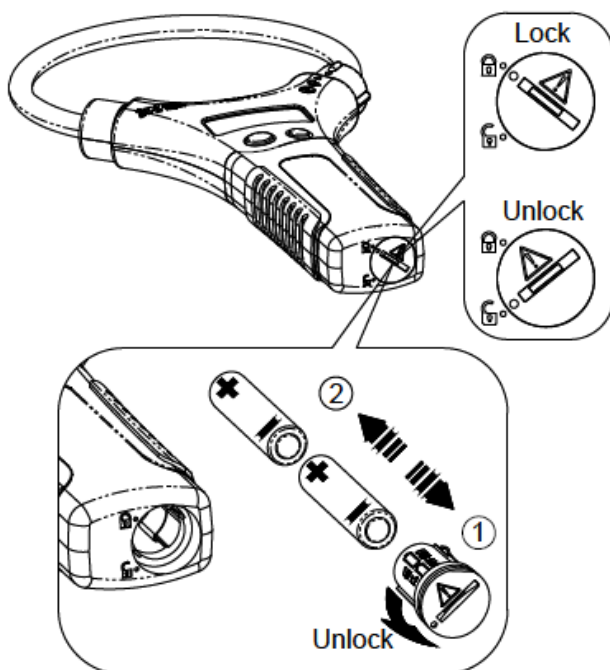


Deaktivácia automatického vypnutia

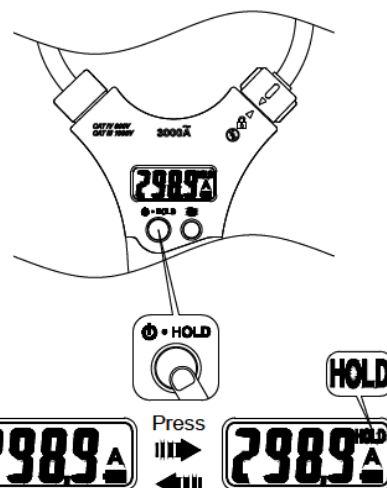
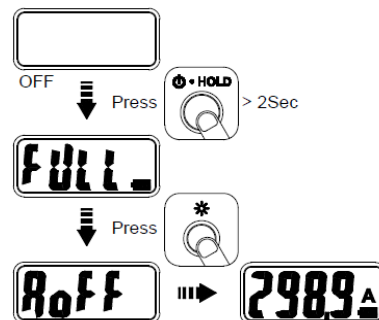
Stlačte tlačidlo "Power" a počas zobrazenia kapacity batérie stlačte tlačidlo "podsvietenie" pokiaľ LCD nezobrazí "RoFF" aby ste deaktivovali túto funkciu.



Podsvietenie



Výmena batérii



Podržanie hodnoty

Varovanie:

Odnímate prístroj od vodiča a zastavte prúd predtým ako otvoríte akýkoľvek kryt prístroja.

Všeobecné špecifikácie

Displej:	3000 počtov.
Over range Display:	"OL"
Rozmery :	10" kruhová časť : Približne. 120mm x 280mm x 25mm 18" kruhová časť : Približne. 130mm x 350mm x 25mm
Hmotnosť(bez batérii):	10" kruhová časť : 170g 18" kruhová časť : 200g
Energetické požiadavky:	AAA batérie x 2
Životnosť batérie:	200 h alkalické batérie
Upozornenie na slabé batérie:	Ak sa napätie dostane pod určitú úroveň, začne blikať upozornenie.
Maximálna veľkosť vodiča:	priemer meracej slučky
Bezpečnostný štandard:	EN61010-1, EN61010-2-032, EN61326-1 CAT IV 600V, CAT III 1000V
Miera konverzie:	4 krát za sekundu

Špecifikácie prostredia

Použite vo vnútri.	
Stupeň znečistenia:	2
Maximálna pracovná nadmorská výška:	2000m
Pracovná teplota a relatívna vlhkosť:	0°C - 30°C, ≤80% 30°C - 40°C ≤75% 40°C - 50°C, ≤45%
Skladovacia teplota:	-20°C - 60°C, 0 do 80% RH (žiadne batérie).
Teplotný koeficient:	0.2 x (Špecifikovaná presnosť) / °C, < 18°C, > 28°C
Vibrácie:	Sínusoida, MIL-PRF-28800F (5-55 Hz, 3g max.)
Ochrana proti pádu:	4 stopy na drevo alebo betón

Elektrické špecifikácie

Presnosť je daná ako \pm (% merania + počty najmenej dôležitého čísla) na $23^{\circ}\text{C} \pm 5^{\circ}\text{C}$, s relatívnou vlhkosťou menšou ako 80%.

Presnosť je špecifikovaná na dobu 1 roka po kalibrácii.

Chyba polohy sondy

Môžu nastať chyby pri meraní ak sa vodič nenachádza v optimálnej pozícii, existujú v okolí externé elektrické polia alebo teploty sú mimo danej pracovnej teploty.

	sFlex-10	Error
Vzdialenosť od optima (mm)	15	2.0%
	25	2.5%
	35	3.0%

	sFlex-18	Error
Vzdialenosť od optima (mm)	35	1.0%
	50	1.5%
	60	2.0%

AC Prúd

Rozsah	OL meranie	Rozlíšenie	Presnosť (45Hz~500Hz)
30.00A	33.00A	0.01A	$\pm(3.0\% + 5D)$
300.0A	330.0A	0.1A	$\pm(3.0\% + 5D)$
3000A	3300A	1A	$\pm(3.0\% + 5D)$

LCD zobrazí 0 ak je meranie menšie ako 10 dielikov.

Odozva frekvencie : 45 - 500Hz (Sínusoida)

<http://www.elseo.sk>

AC Funkcia

Špecifikácie ACA sú pre ac striedavú väzbu, True RMS Pre nesínusoidové priebehy, ďalšia presnosť s koeficientom tvaru (CF):

Pridajte 3.0% pre C.F. 1.0 - 2.0.

Pridajte 5.0% pre C.F. 2.0 - 2.5.

Pridajte 7.0% pre C.F. 2.5 - 3.0.

Obmedzená záruka

Záruka sa vzťahuje na vady materiálu a výroby po dobu 2 rokov a môže byť uplatnená iba originálnym odberateľom. Počas záručnej doby, výrobca vymení, opraví chybnú jednotku podľa svojich možností. Táto záruka sa nevzťahuje na poistky, jednorázové batérie alebo poškodenie spôsobené nesprávnym používaním, zanedbaním, nehodou, neautorizovanou opravou, modifikáciou, kontamináciou alebo neobvyklými podmienkami pri narábaní a práci.

Všetky záruky ktoré vyplývajú z kúpy tohto produktu vrátane, ale nie limitovane k zárukám predaja a vhodnosti pre daný účel, sú obmedzené na vyššie uvedené.

Zákony niektorých štátov a krajín sú rôzne, preto sa tieto limitácie na vás nemusia vzťahovať.